

付属の取扱説明書「装置の概要と内容(P3)」を参照し、付属品がすべてそろっていることを確認してください。

組み立て、使用手順は裏面を参照してください

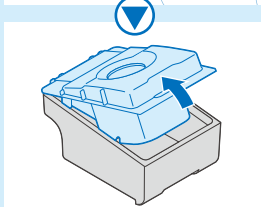
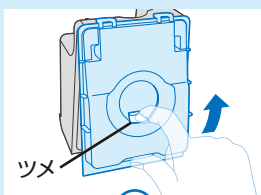
1 加温加湿器のお手入れ

※CPAP装置の使用後、電源コードを抜き、機器と給水タンクの水が常温に冷めてから行います(15分程度)。

給水タンク

(目安：毎日)

給水タンクは上部のフタを開け、中性洗剤を溶かしたぬるま湯で洗います。必ずきれいな水ですすいでから、乾いた布などで水気を拭き取り日陰干しします。

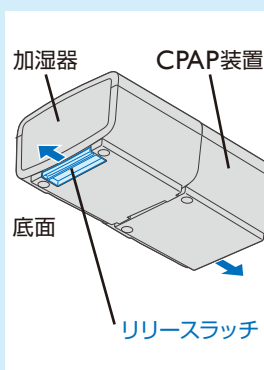


※フタを開ける際は、フタの穴にあるツメを押さえながら、フタを取外します。

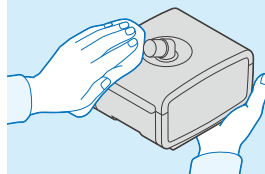
加温加湿器本体

(目安：2週に1回)

湿った布で表面を拭きます。送気口の内側は市販のピン用ブラシや布でクリーニングします。



※CPAP装置から取り外す際は、加温加湿器の底面にあるリリースラッチを引ながら取り外します。



それぞれの物品は必ず完全に乾いてから使用してください

機器についてのお問合せ

備品の購入や機器のトラブルなど、お問合せは以下にご連絡ください。お問合せの際は、お名前・ご利用の機器名・かかりつけ医療機関・取扱業者名などを必ずお伝えください。

かかりつけ医療機関

機器取扱業者・営業所

フィリップス・レスピロニクス合同会社
CPAPお客様コールセンター

よるは よいこきゅう

0120-48-4159

受付時間 7:00~22:00 (年中無休365日対応)

製造販売業者 **フィリップス・レスピロニクス合同会社**

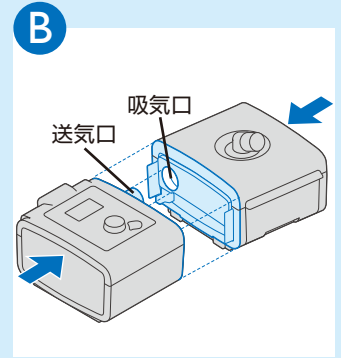
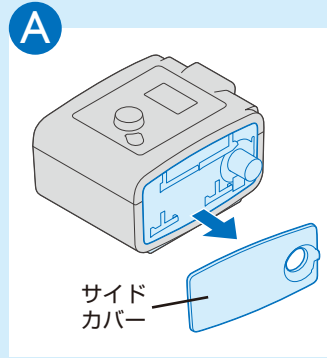
本社 〒108-8507 東京都港区港南二丁目13番37号フィリップスビル
www.philips.co.jp/healthcare

お問い合わせは地域の営業所・出張所・駐在まで
※営業所・出張所・駐在の連絡先は以下のURLで公開しています
www.philips.co.jp/SRC-Office

© 2010 Philips Respironics GK PN 1081386 190109 R4-PDF

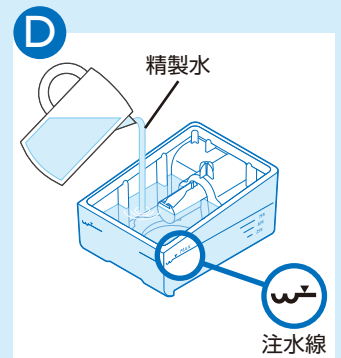
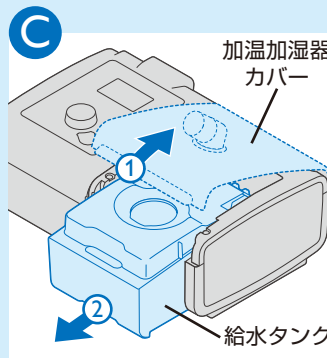
加温加湿器を装着します

- A** CPAP装置の側面にあるサイドカバーをはずします。
- B** CPAP装置の送気口と加温加湿器の吸気口が重なるように並べ、カチッと音がするまで押し合わせます。




給水タンクに水を入れます

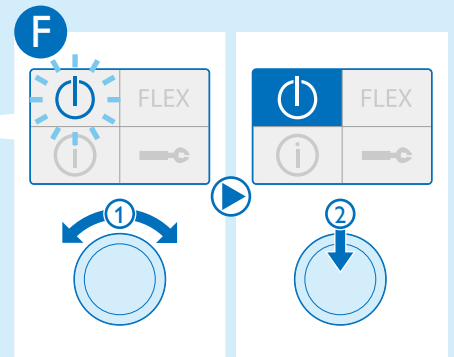
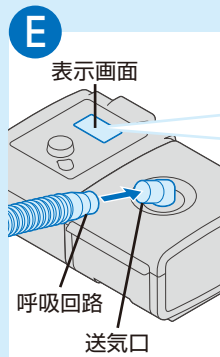
- C** 加温加湿器のカバーを図の様に上げ、給水タンクを引き出します。
- D** 前ページの「給水タンク」の項を参照してフタを外し、精製水(蒸留水)を給水し加温加湿器にセットします。




※  のマークを超えて給水しないでください。

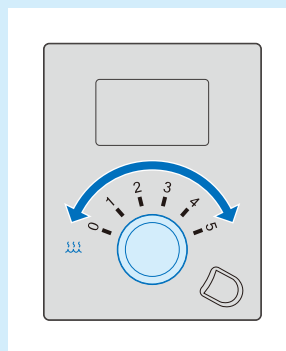
回路を接続し送気を始めます

- E** 呼吸回路を加温加湿器の上部にある送気口に接続します。
- F** CPAP装置のノブを回し表示画面にある  を選択し、ノブを押すと送気が始まります。



加温加湿器を設定します

- CPAP装置の送気を開始するとノブの周りに設定値と加温加湿器マークが点灯します。
- CPAP装置のノブを回して医師からの処方値に数字をあわせませす。



※加温加湿器は、CPAP装置の作動に連動して自動でON/OFFになります。

ご注意ください

- ※加温加湿器には、必ず精製水(蒸留水)を使用してください。
- ※使用する前に必ず水量を確認してください。
- ※給水タンクは毎日洗浄し、使用してください。