
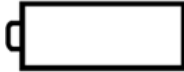




Product Name: 製品名	M5068A: HeartStart HS1 Home Defibrillator ハートスタート HS1 Home M5070A: Primary Battery Pack ロングライフバッテリー	
Reference Identifier(s): モデル番号	M5068A M5070A	
Total weight (in Kg): 総重量	M5068A: 1.1 Kg (バッテリーおよびパッドカートリッジを除く) M5070A: 0.2 Kg	
Manufacturer: 製造業者	Name:会社名	Philips Medical Systems
	Address:住所	22100 Bothell Everett Highway, Bothell WA
	Zip code:郵便番号	98021-8431
	Country:国	USA アメリカ合衆国

Recycling Information / リサイクル情報		
Category / カテゴリー	Substances & Notes: 物質と注記	Reference / 参照
Special attention 要注意 	M5068A: ハートスタート HS1 Home	
	<ul style="list-style-type: none"> Remove screws to open defibrillator and remove aluminum shield. AED 背面のネジを外し、アルミニウムシールドを取り外します。 	Figure 1 / 図 1
	<ul style="list-style-type: none"> High energy capacitor. Discharge capacitor at 200A maximum into resistive load per local regulations. 高エネルギーコンデンサ。地域の規制に従って、最大 200A のコンデンサを抵抗負荷に放電します。 	Figure 1 / 図 1
	<ul style="list-style-type: none"> Contains a printed circuit board プリント回路基板が含まれています。 	Figure 1 / 図 1
	M5070A Primary Battery Pack ロングライフバッテリー	
	<ul style="list-style-type: none"> None なし 	Figure 2 / 図 2
Batteries バッテリー  To be removed 取り外して処理	Battery Type: バッテリー種別	Reference / 参照
	M5068A: ハートスタート HS1 Home	
	<ul style="list-style-type: none"> None なし 	
Hazardous 危険  To be removed 取り外して処理	Item: 対象物	Reference / 参照
	M5068A: ハートスタート HS1 Home	
	<ul style="list-style-type: none"> Printed Circuit Board / プリント回路基板 	Figure 1 / 図 1
	M5070A Primary Battery Pack ロングライフバッテリー	
	<ul style="list-style-type: none"> None なし 	
	Item: 対象物	Reference / 参照

<p style="text-align: center;">Recycling Information リサイクル情報</p> 	M5068A: ハートスタート HS1 Home	
	<ul style="list-style-type: none"> Aluminum Shield/アルミニウムシールド 	Figure 1 / 図 1
	<ul style="list-style-type: none"> Defibrillator enclosures are polycarbonate/acrylonitrile butadiene styrene (PC/ABS), resin code 7 (OTHER). AED の筐体は、ポリカーボネート/アクリロニトリルブタジエンスチレン(PC / ABS)、樹脂コード 7(OTHER)です。 	Figure 1 / 図 1
	<ul style="list-style-type: none"> Capacitor enclosure is styrene butadiene copolymer (SB), resin code 6 (PS). コンデンサの筐体はスチレンブタジエン共重合体(SB)、樹脂コード 6(PS)です。 	Figure 1 / 図 1
	M5070A Primary Battery Pack: ロングライフバッテリー	
	<ul style="list-style-type: none"> Enclosures are polycarbonate/acrylonitrile butadiene styrene (PC/ABS), resin code 7 (OTHER). 筐体は、ポリカーボネート/アクリロニトリルブタジエンスチレン(PC / ABS)、樹脂コード 7(OTHER)です。 	Figure 2 / 図 2
<p>Note: Plastic identification per EN ISO 1043-1:2011 and ASTM D7611-20. 注: EN ISO 1043-1:2011 および ASTM D7611-20 に準拠したプラスチックの識別。</p>		

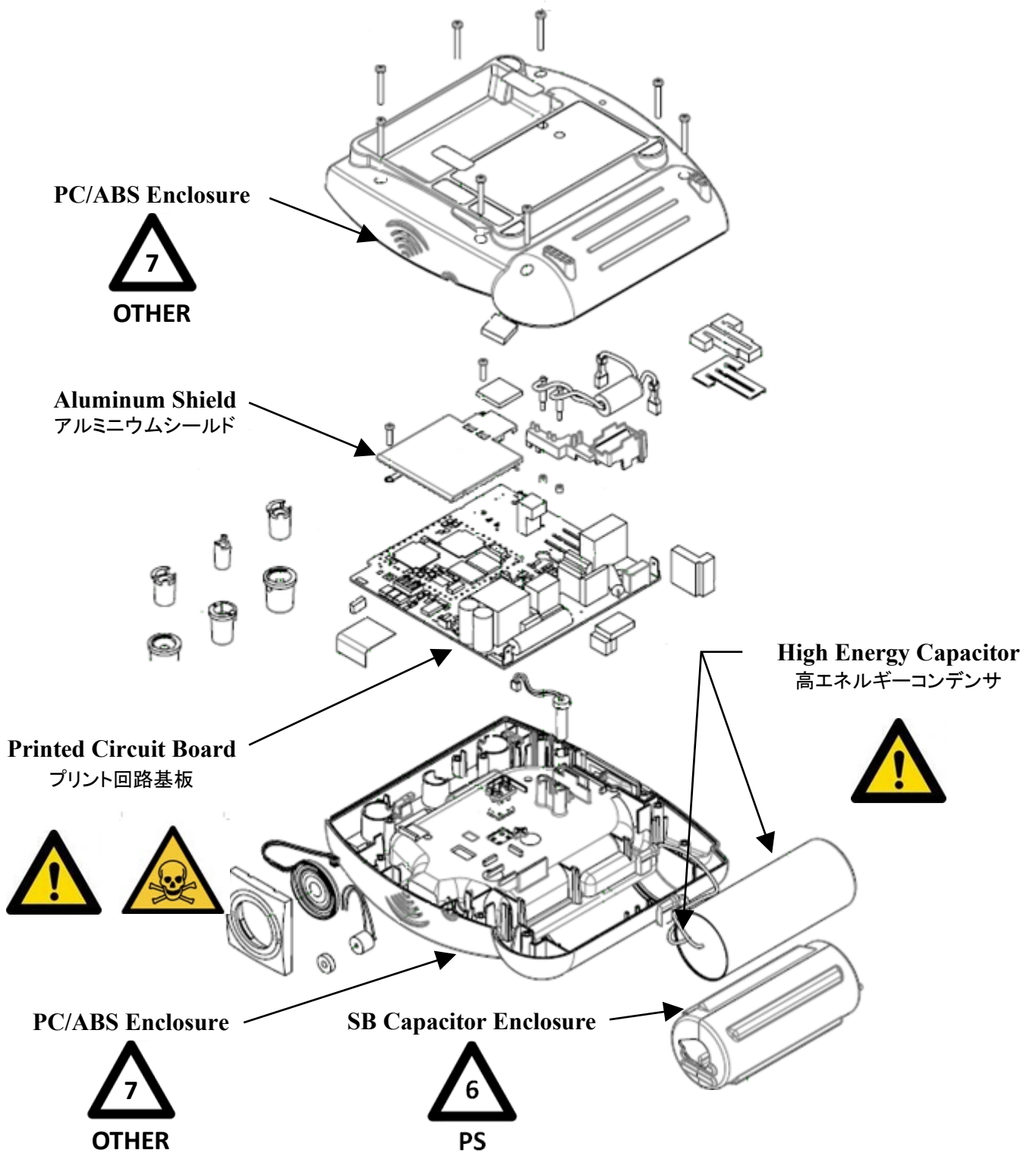
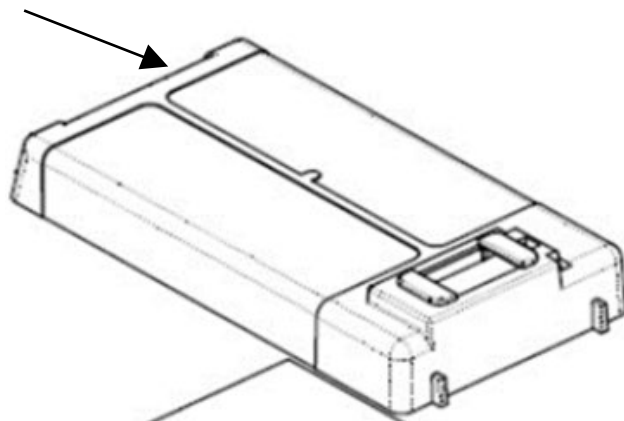
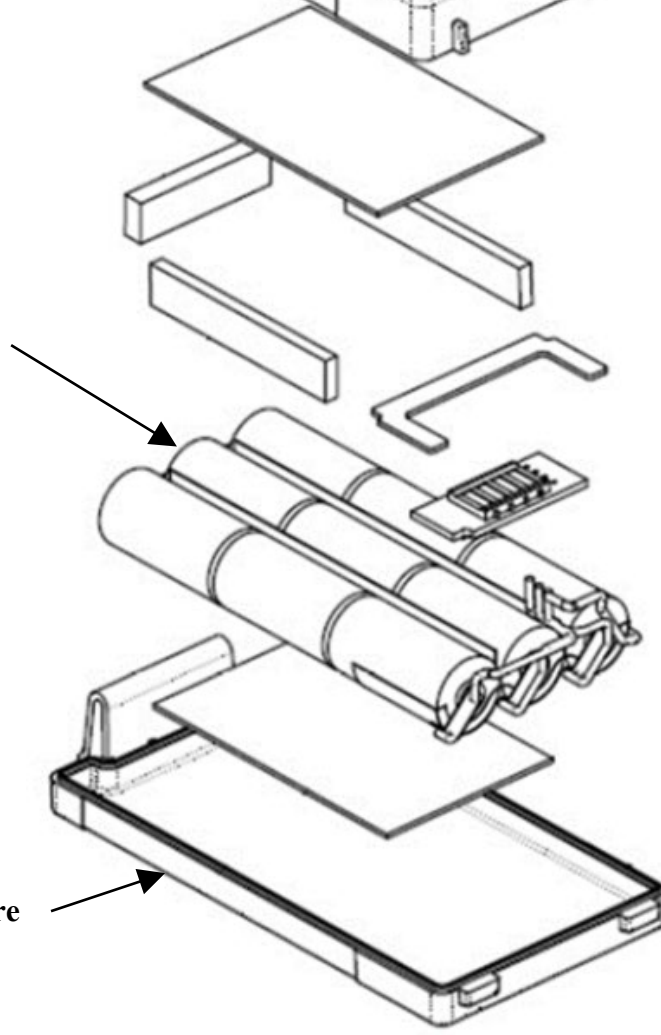


Figure 1 / 図 1
M5068A HeartStart HS1 Home Defibrillators

PC/ABS Enclosure



CR123
LiMnO₂ Cells
Quantity 9
CR123 LiMnO₂
電池 9個



PC/ABS Enclosure



Figure 2 / 図 2
M5070A Primary Battery Pack