

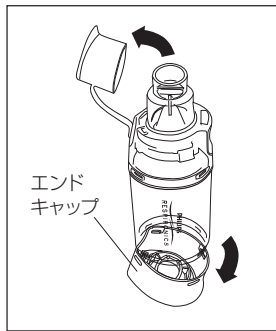
# 洗浄方法

本製品およびマスク(オプション)は1週間に1度以上の洗浄を行うことを推奨致します。

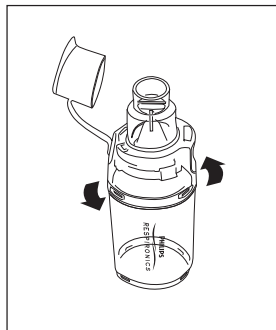
洗浄および洗浄中には、次の事に注意してください。

- ① 本製品のバルブ部分に無理に力を加えたり、外したりしないでください。
- ② 本製品は滅菌や熱湯消毒は行わないでください。
- ③ 取扱説明書に従って洗浄してください。

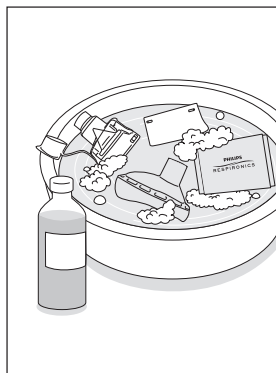
**1** 本製品のマウスピースの蓋を外してください。次に、本製品の後方のエンドキャップを取り外してください。  
本製品とマスク(オプション)をご使用の場合は、マスクを製品から取り外してください。



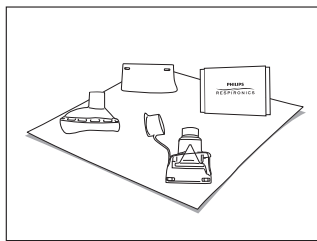
**2** マウスピース部分を回転させ、分解してください。  
本製品とマスク(オプション)をご使用の場合は、マスクを製品から取り外してください。



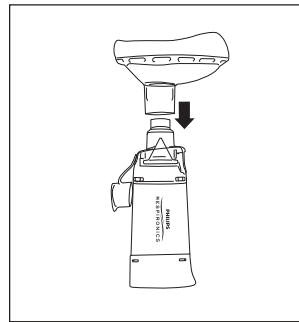
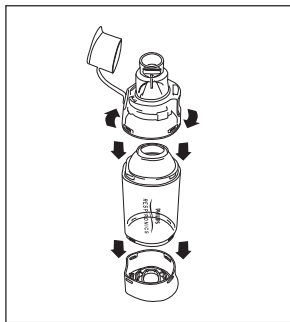
**3** 本製品は、液体中性洗剤が入ったぬるま湯で、1分間程度の振り洗いを行ってください。また、本製品は10分間程度液体中性洗剤が入ったぬるま湯に浸すことができます。マスクは、10分間程度液体中性洗剤が入ったぬるま湯に浸す、もしくは、液体中性洗剤が入ったぬるま湯で、2分間程度の振り洗いを行ってください。



**4** 本製品とマスク(オプション)を清潔な温水の流水で洗い流し、その後、水滴を振り払ってください。  
洗浄が終わった後は、再組み立てまで、すべての部品を自然乾燥させてください。



**5** 本製品を組み立てる際は、マウスピースと本体を回転させ、固定します。次に、エンドキャップを本体にはめ込みます。本製品およびマスク(オプション)をご使用の場合は、マスクをマウスピースに装着します。



## ご注意

本製品のご使用にあたっては、医師の指示に従いご使用ください。また、本製品は取扱説明書に記載された使用目的のみにご使用ください。本製品の洗浄方法は取扱説明書に記載された内容をご参照ください。  
また、洗浄に際しては、食洗機などは使用しないでください。pMDIの投薬量は、医師の指示に従ってください。本製品は、子供の手の届かない場所に保管してください。ご不明な点は、医師もしくは購入された販売会社へご連絡ください。

## 使用目的

本製品は、医師の指示を受けた患者さまが、加圧式噴霧定量吸入器(pMDI)を使用する目的に設計され、ご家庭や病院、診療所などで使用されます。

## 重要

本取扱説明書は、大切に保管してください。また、pMDIに付属する取扱説明書の指示に従ってご利用ください。本製品およびマスク(オプション)には、ラテックスは使用されておりません。本製品およびマスク(オプション)の使用以外は、きれいなポリ袋を使用するなどして、清潔な場所で保管してください。(保管条件 温度: -20℃~+60℃、湿度: 95%以下)

製造販売業者

**フィリップス・レスピロニクス合同会社**

〒331-0812 埼玉県さいたま市北区宮原町一丁目825番地1

本社 〒108-8507 東京都港区港南二丁目13番37号 フィリップスビル

マーケティング部 03-3740-3245

[www.philips-respironics.jp](http://www.philips-respironics.jp)

© 2012 Philips Respironics GK

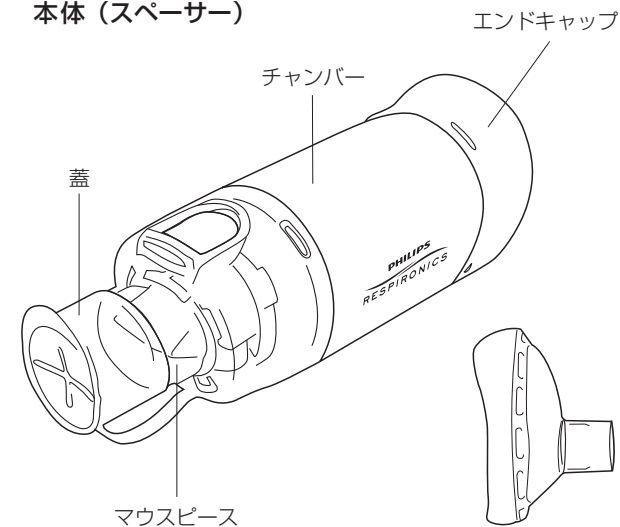
PN 1102802 130225 R2-S

# pMDI スペーサー オプティチャンバーダイヤモンド 取扱説明書

(この製品は一人の患者さま用の製品になります。)

本製品は箱から製品を取り出してすぐに使用できます。使用する前には、本製品の取扱説明書およびpMDIの取扱説明書をお読みください。また、ご使用にあたっては、医師の指示に従ってご使用ください。

本体 (スペーサー)



マスク(オプション)  
(サイズ: S/M/L)

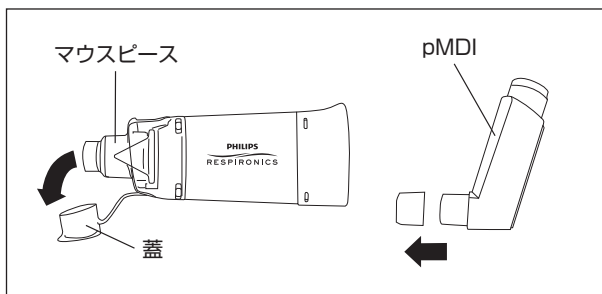
販売名: オプティチャンバーダイヤモンド  
医療機器届出番号: 11B1X00022000054  
一般医療機器

# 取扱方法

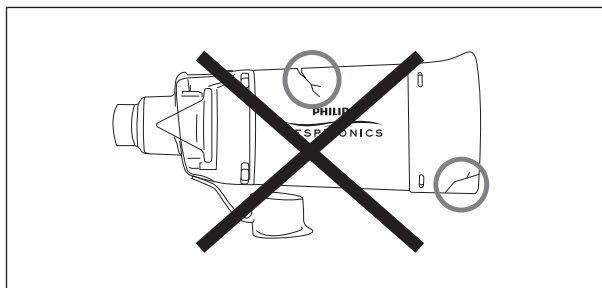
※スパーサーを触る前に必ず手を洗い清潔にしてください。  
※ご使用にあたっては、医師の指示に従いご使用ください。

## ■吸入の準備

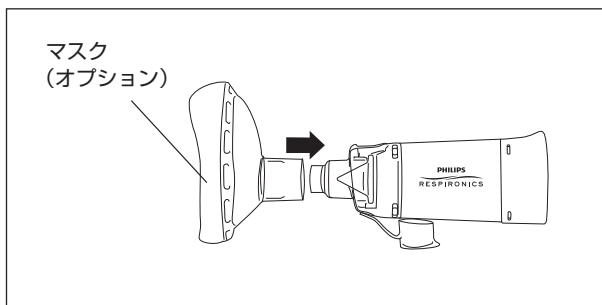
- 1** pMDIおよび本製品のマウスピースの蓋を外してください。



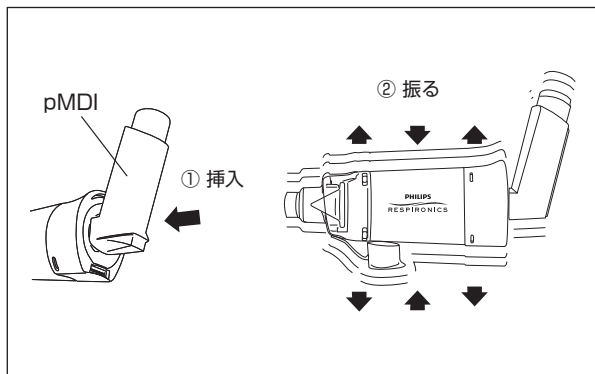
- 2** 本製品を使用する前に、製品に損傷や不足品がないかをご確認ください。また、製品やマスク(オプション)にゴミなどが付着している場合は取り除いてください。損傷や不足品がある場合、製品は使用せずにご購入いただいた販売店までご連絡ください。



- 3** 本製品とマスク(オプション)を使用する場合は、マウスピースの部分に、しっかりと合まるまで、軽い力でねじるようにマスクを挿入してください。



- 4** 本製品の後部開放部分にしっかりとpMDIを挿入してください。その後、pMDIの取扱説明書に従い製品を振ってください。(※薬剤によっては振る必要がないものもございます。)



## ■吸入する

- 5** マウスピースの部分に唇をしっかりと密着させてください。そして、空気を吐いた後、pMDIを押し、ゆっくりと空気を吸い込んでください。空気を吸い込む間に、本製品よりアラームが鳴った場合は、吸う速度を落としてください。吸気が終了した後は、医師の指示に従い、呼吸をしばらく止めてください。

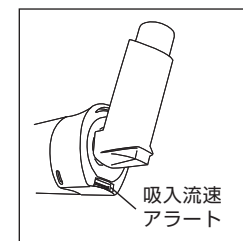
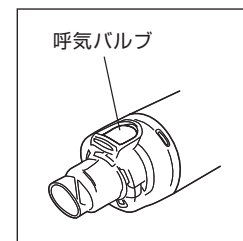


- 6** 本製品とマスク(オプション)を使用する場合は、マスクをしっかりと顔に密着させてご使用ください。なお、吸入回数が複数回ある場合は、医師の指示に従い**5**または**6**を繰り返してください。



使用中は、次のことに注意してください。

- 1 呼気バルブを塞がないように保持してください。
- 2 吸入流速アラートを塞がないように保持してください。



本製品に関するお問合せ・ご相談は…

## お客様コールセンター

電話：フリーダイヤル ☎0120-48-4159

※電話番号はご確認の上、お掛け間違いのないようお願いいたします。

■受付時間 平日 9:00~17:00

■休業日 土曜日、日曜日、祝祭日、年末年始

※休業日は留守番メッセージにて内容を承ります。